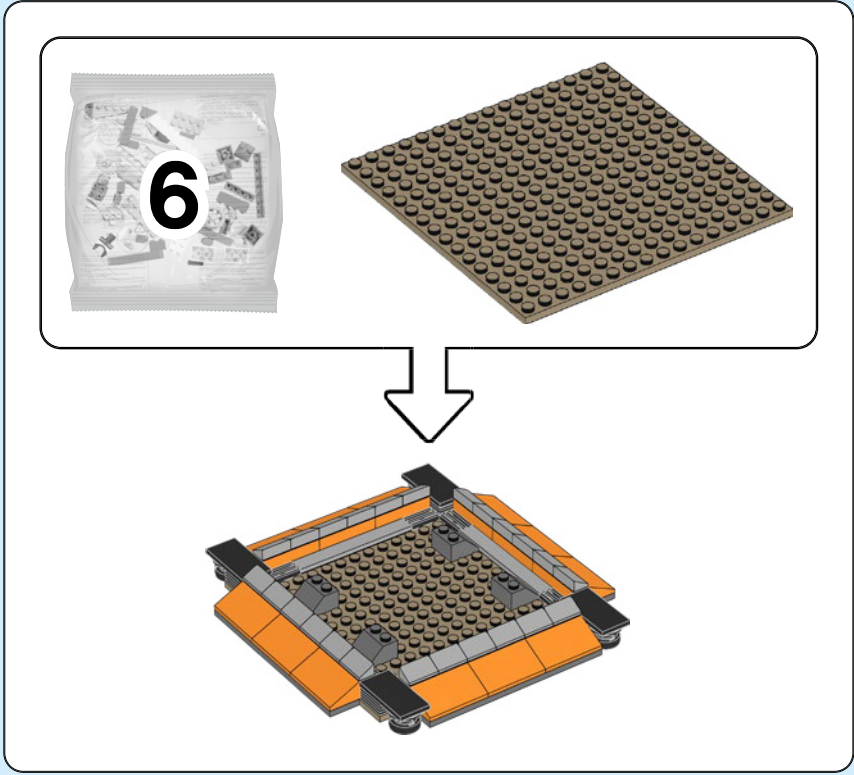




CITY

60295

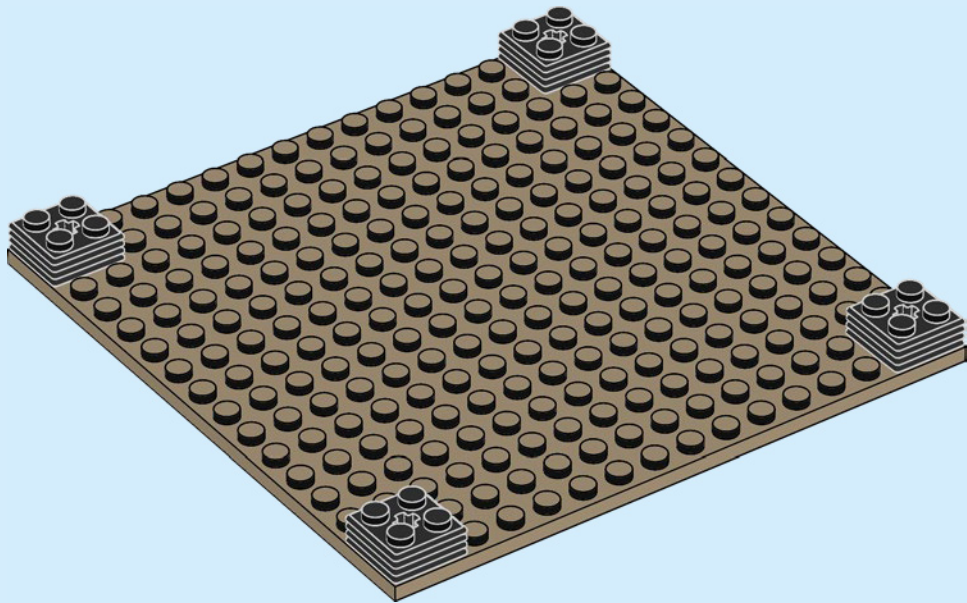


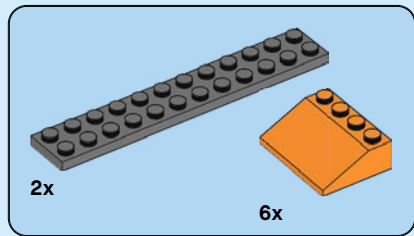
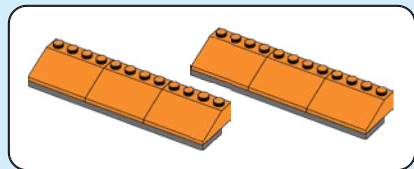




4x

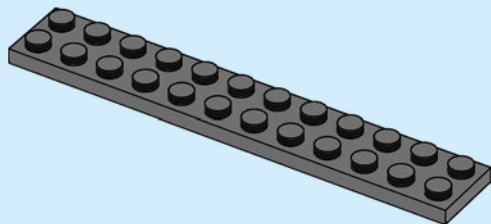
1



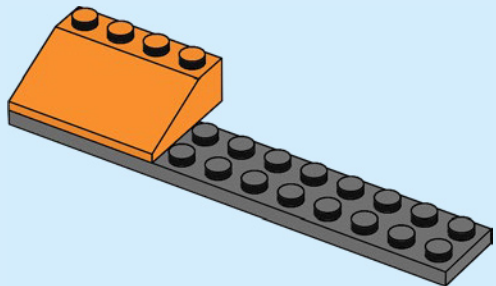


2

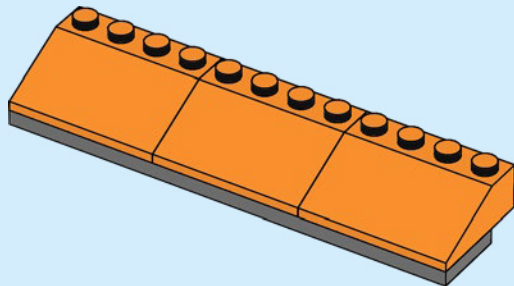
1



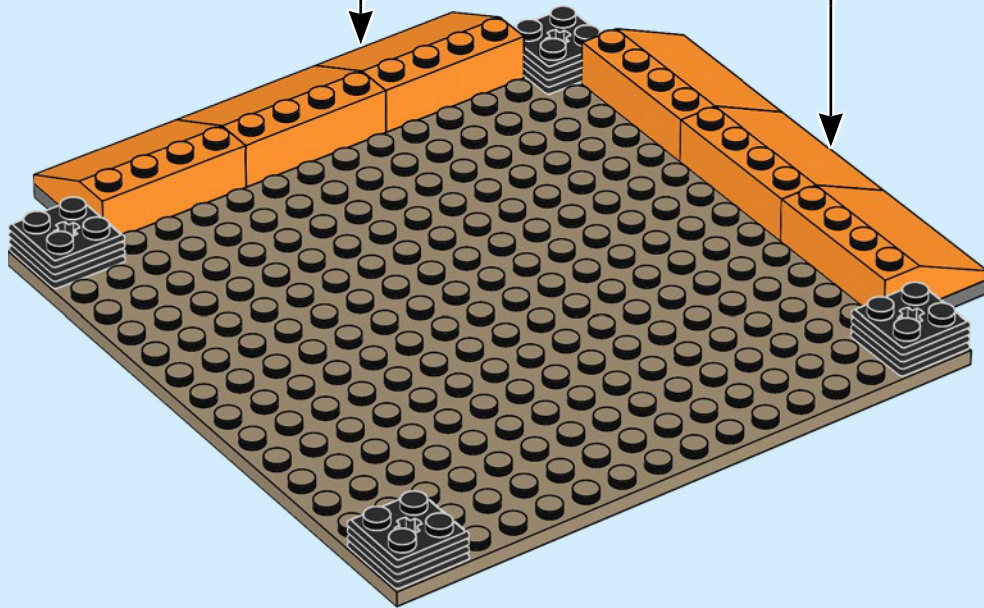
2

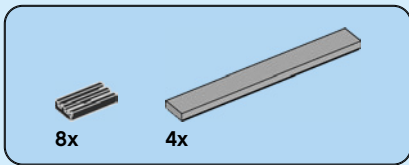


3

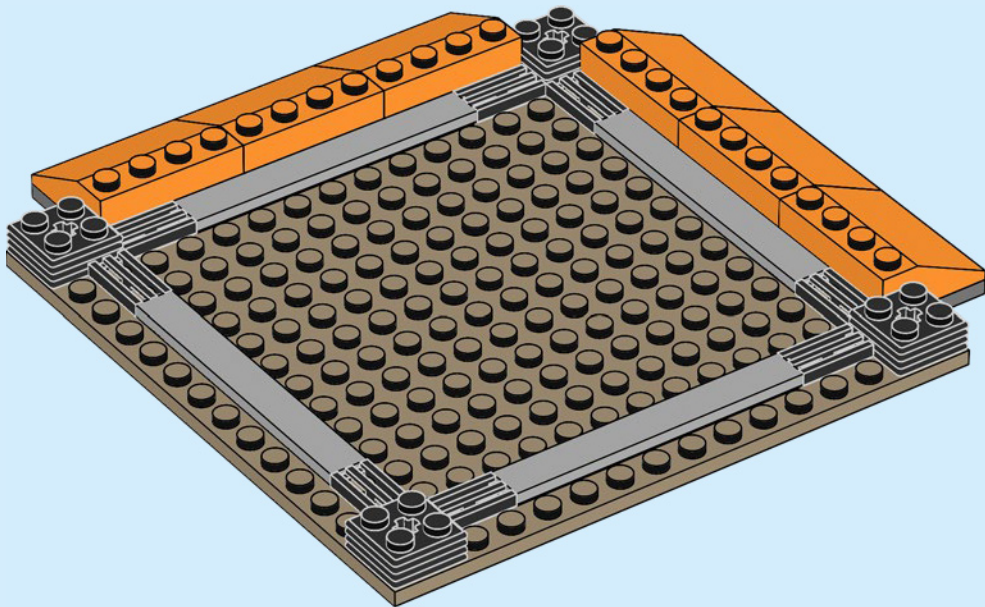


2x





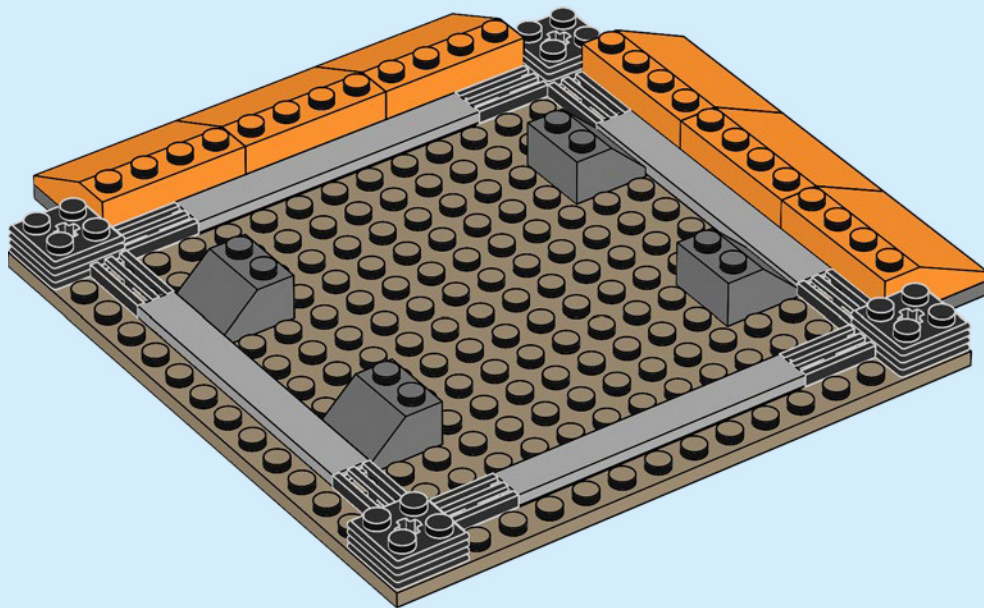
3



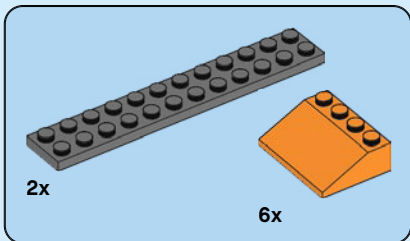
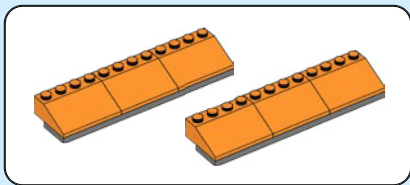


4x

4

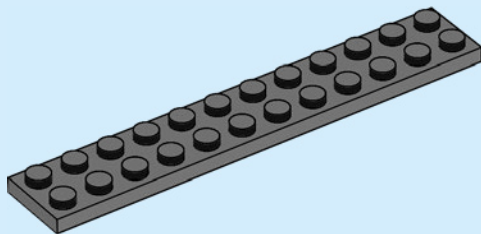


8

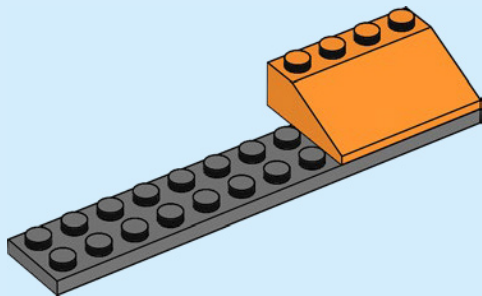


5

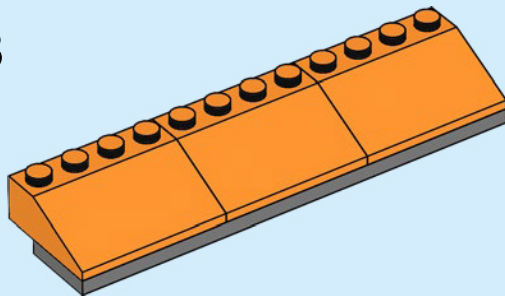
1



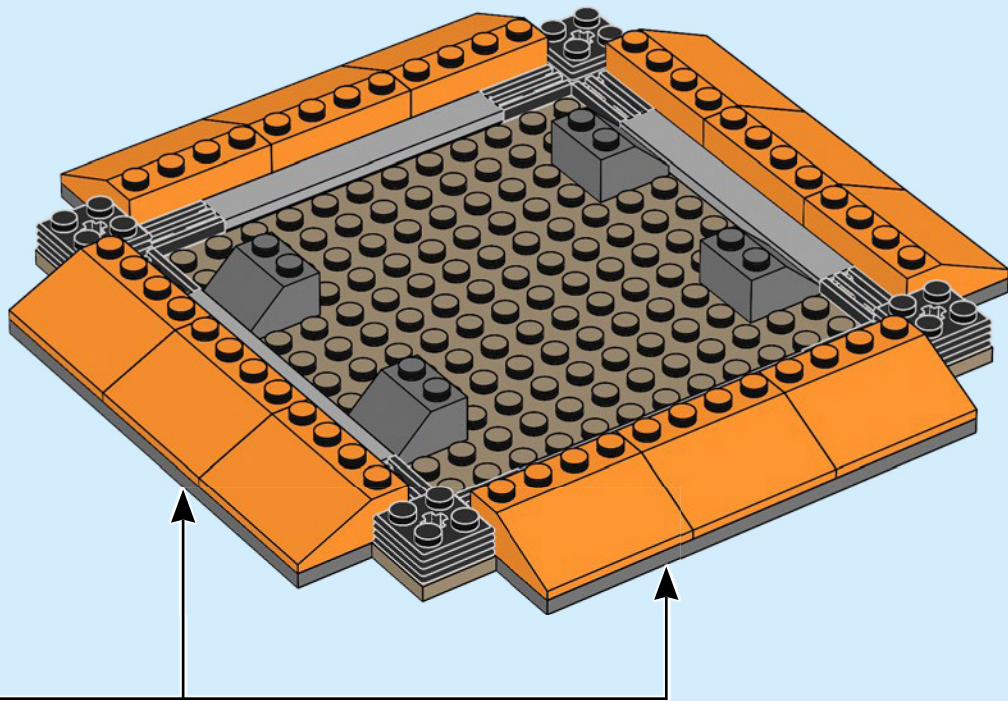
2

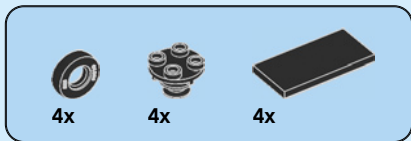
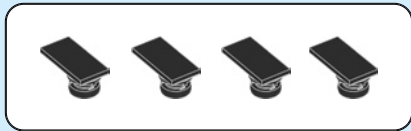


3



2x





6

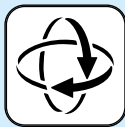
1



2



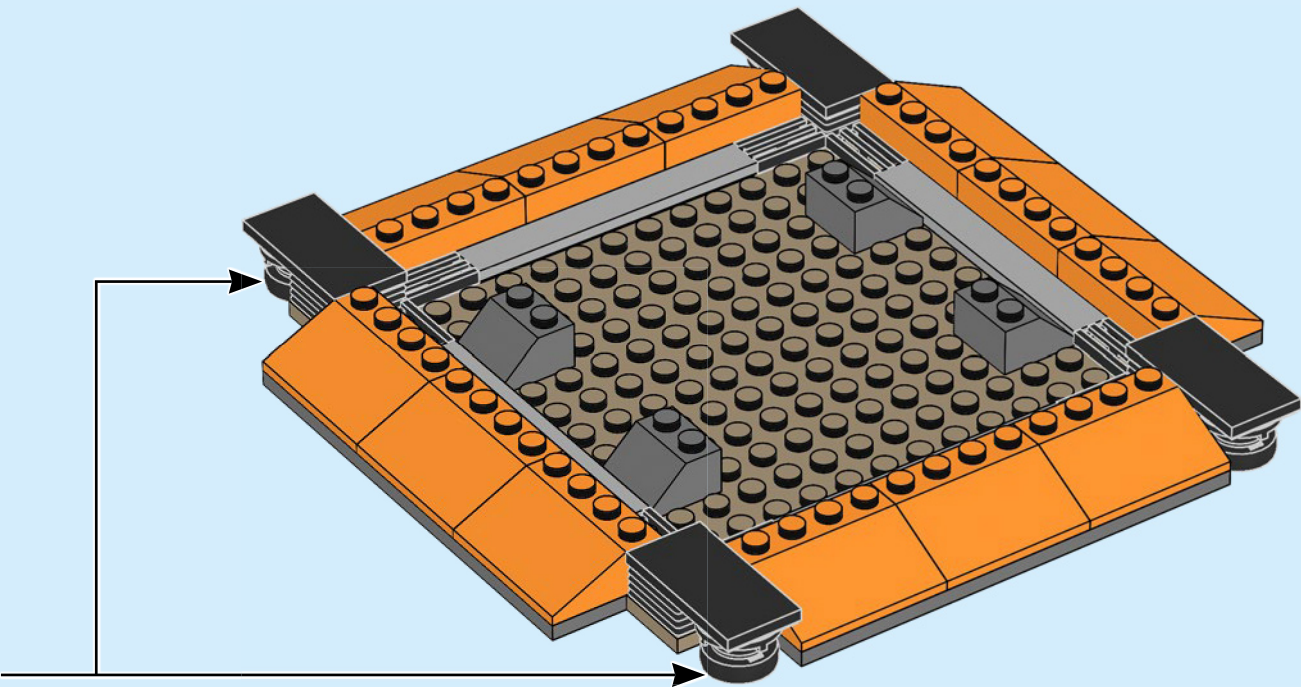
3



4



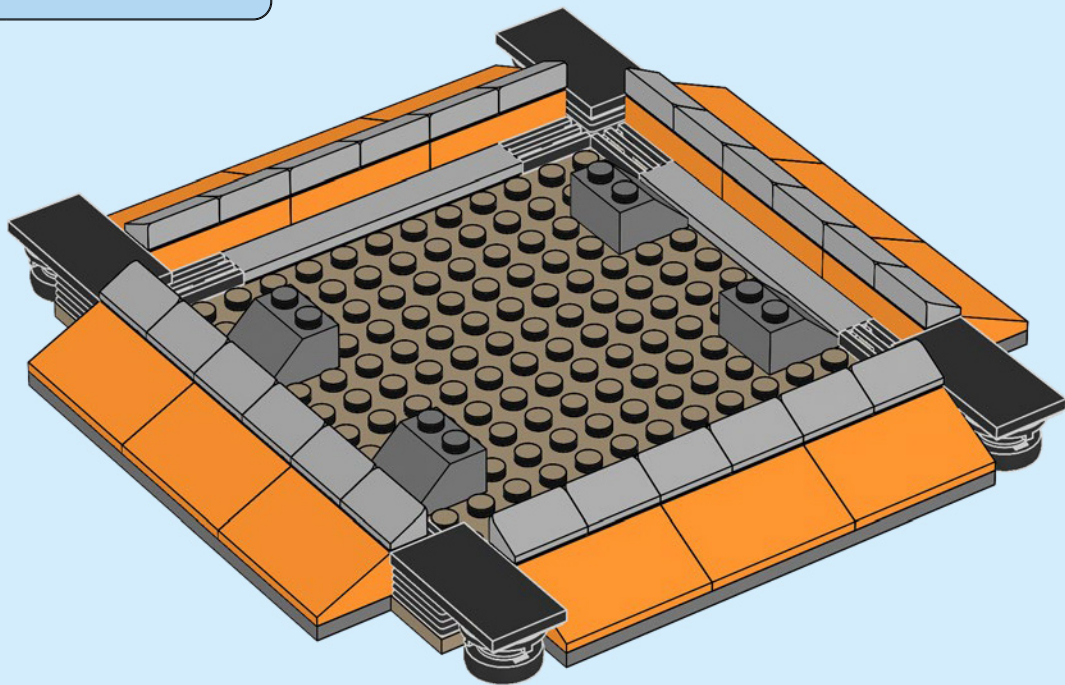
4x

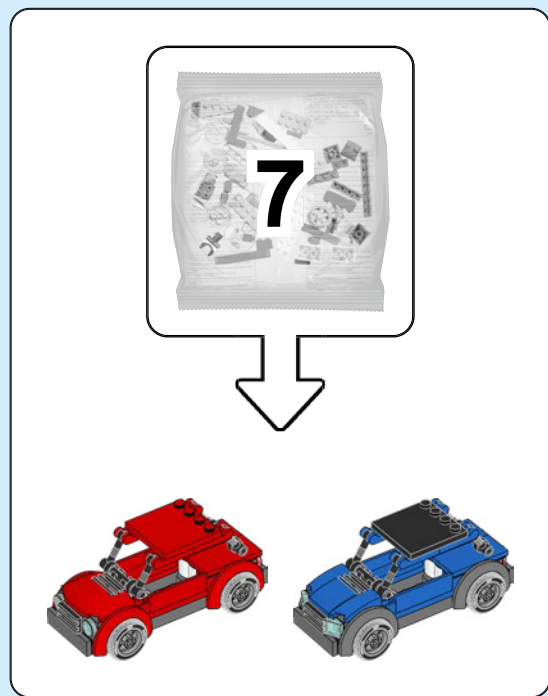


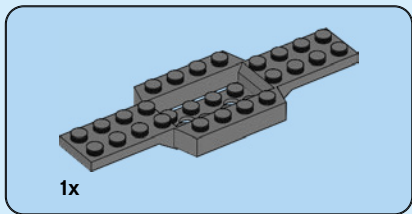
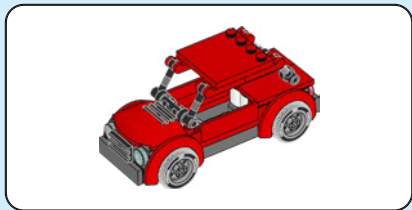


24x

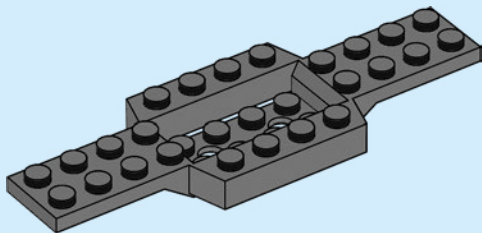
7

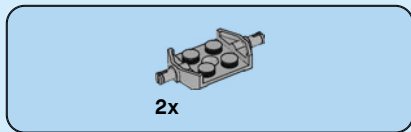




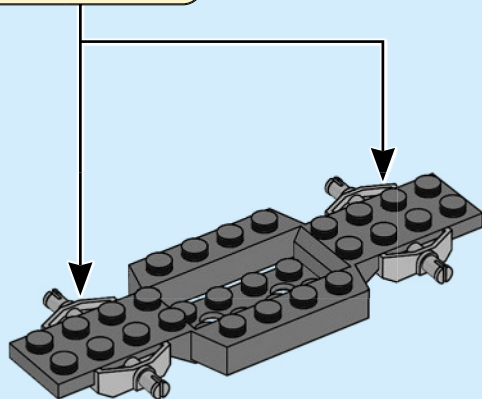


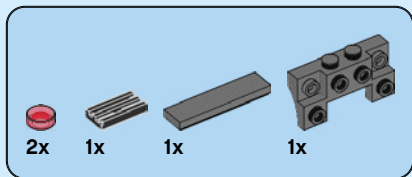
1





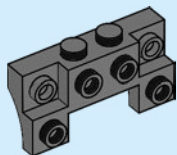
2



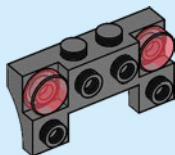


3

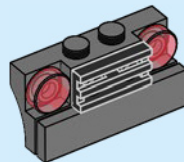
1

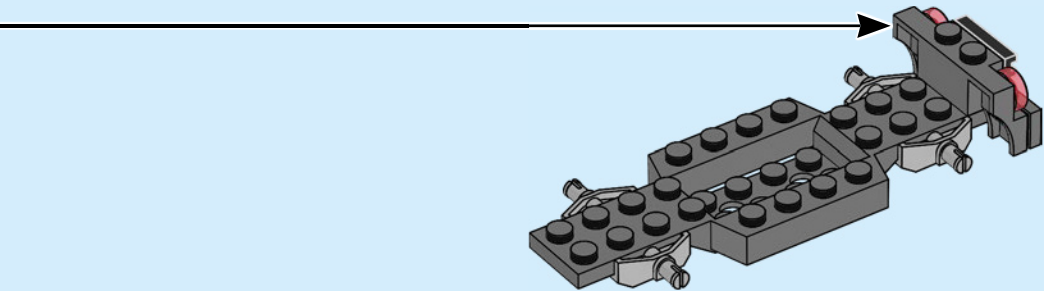


2



3

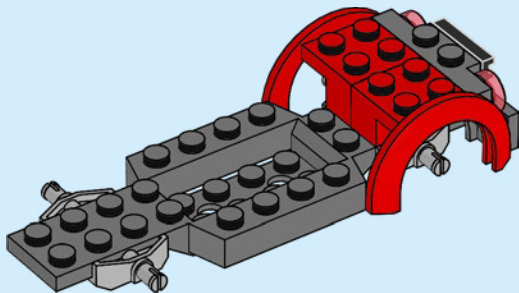


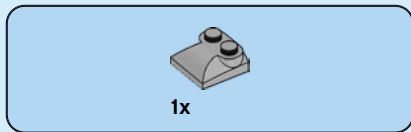




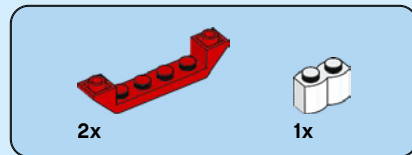
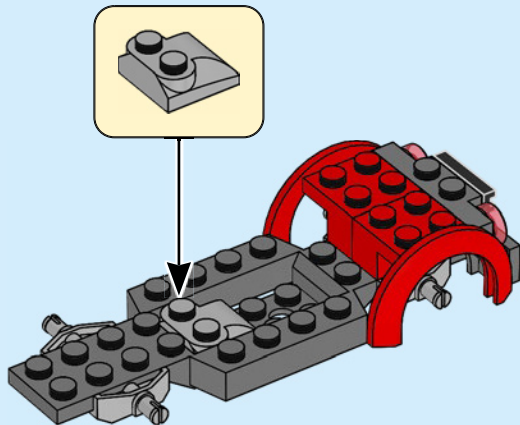
2x

4

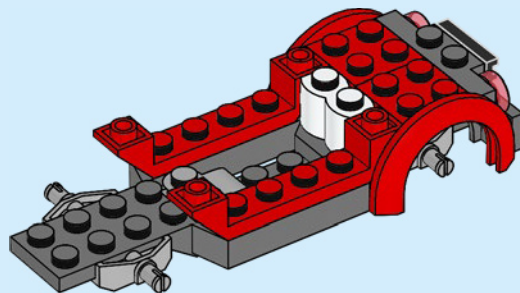




5



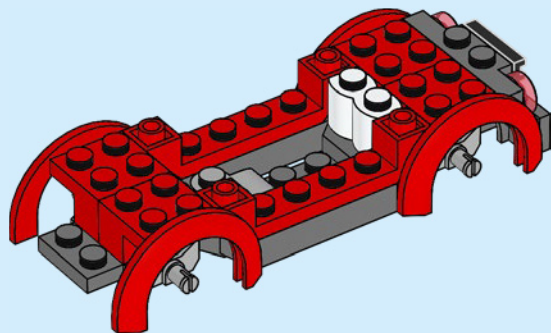
6





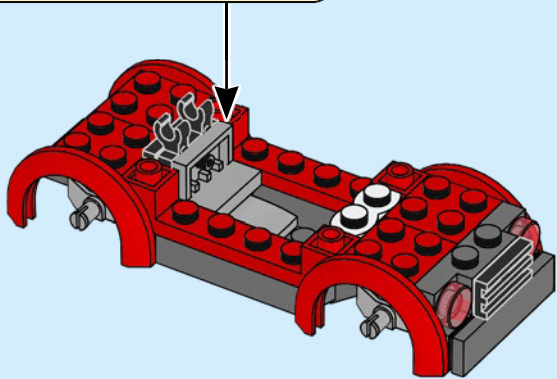
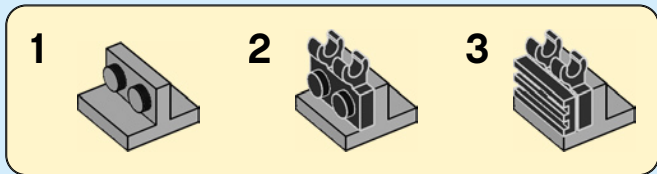
2x

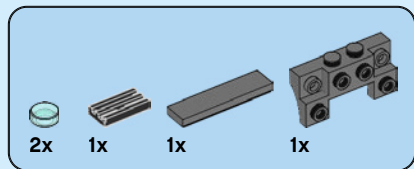
7





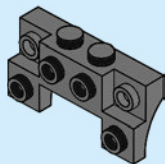
8



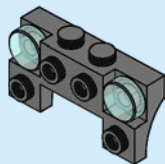


9

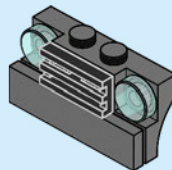
1

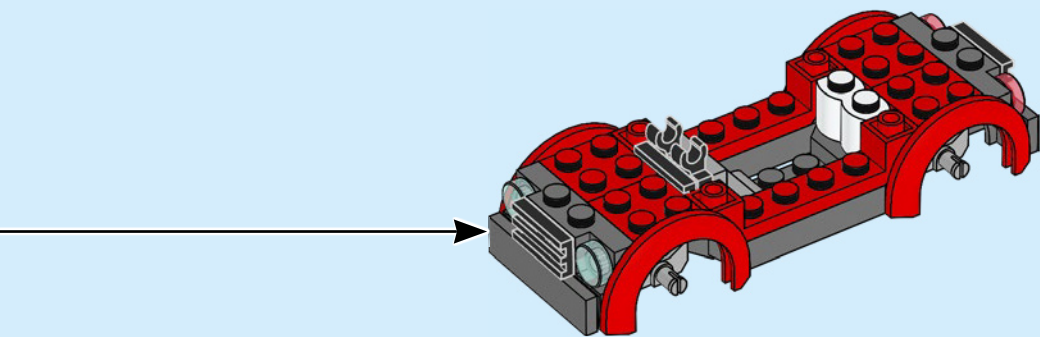


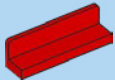
2



3

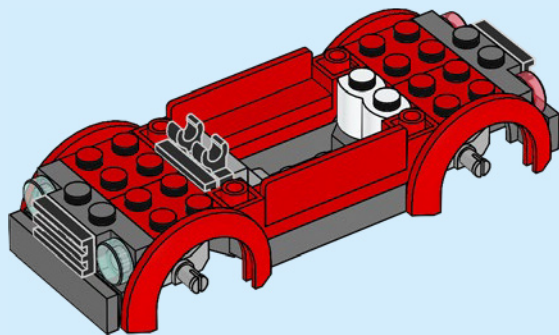


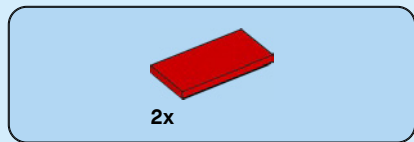




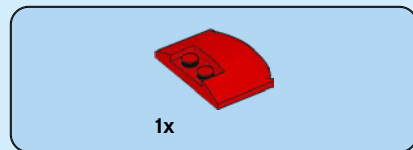
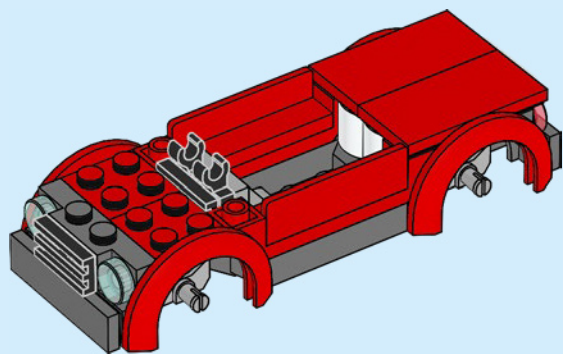
2x

10

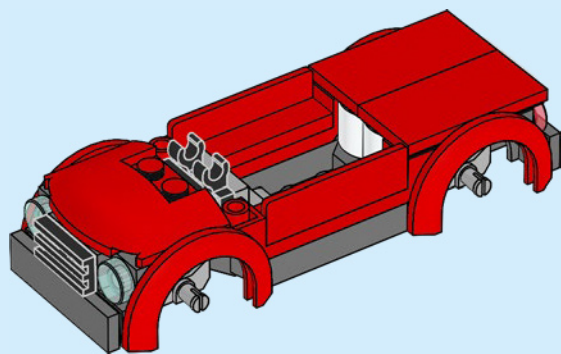




11



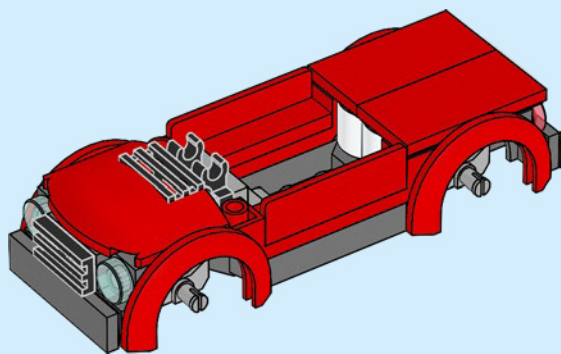
12

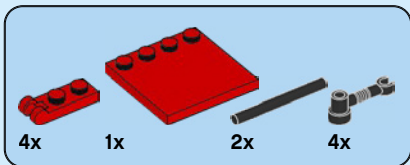
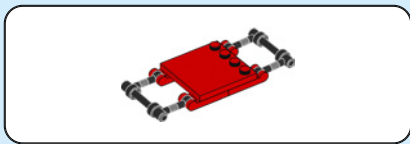




1x

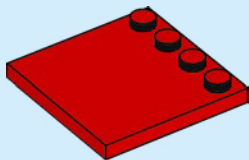
13





14

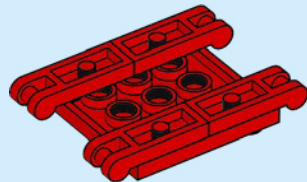
1

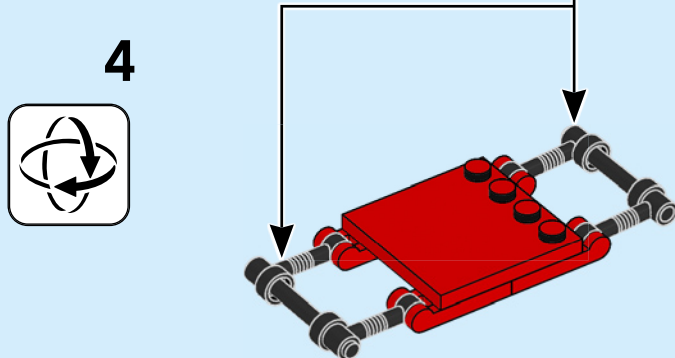
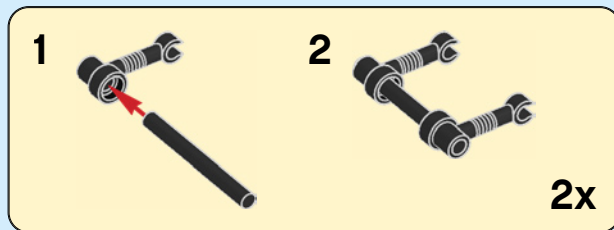


2

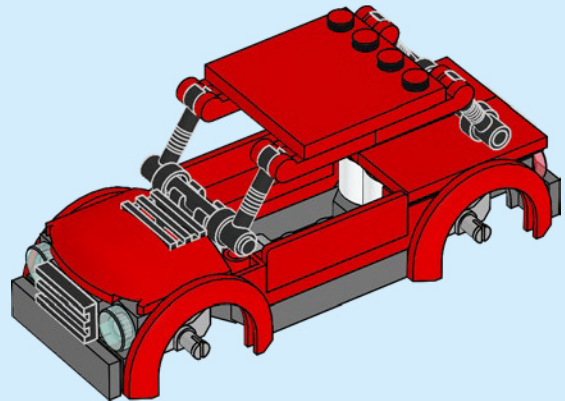
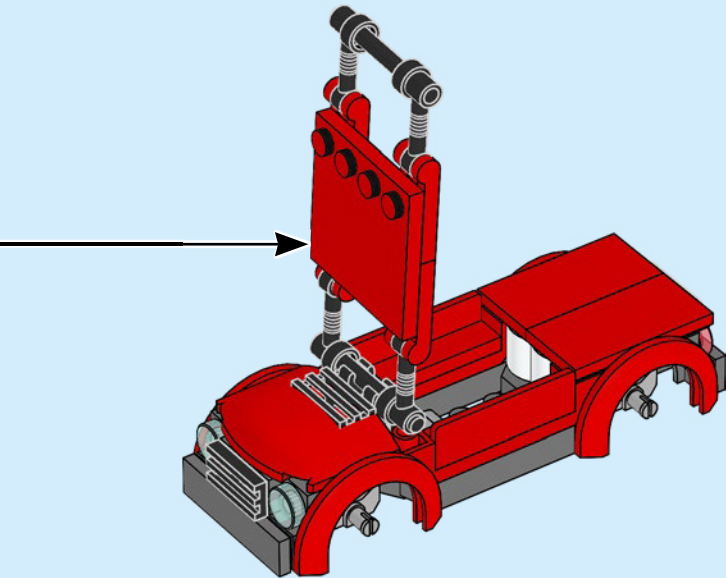


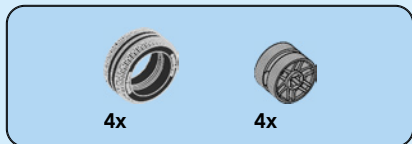
3



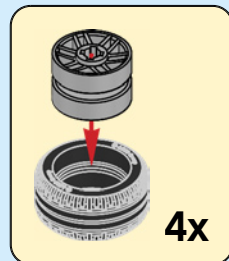
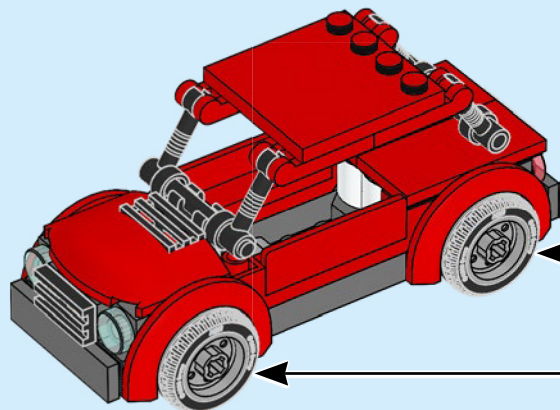


15

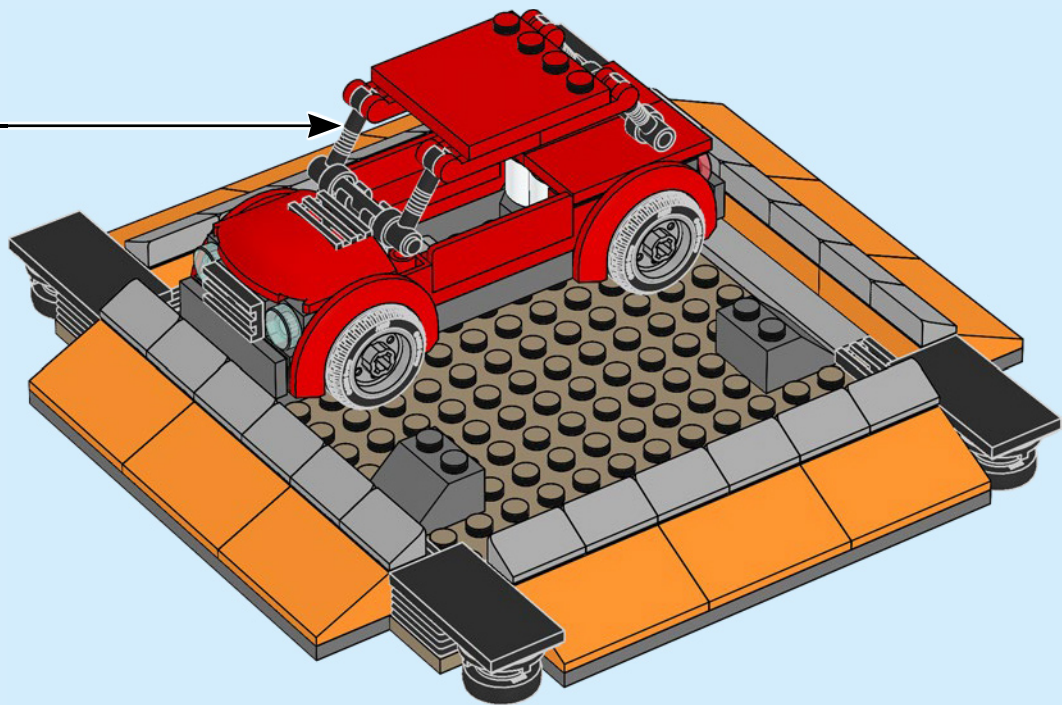


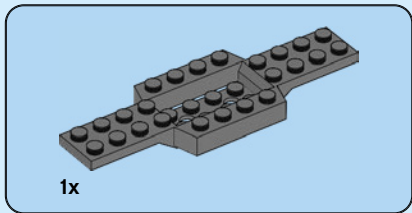
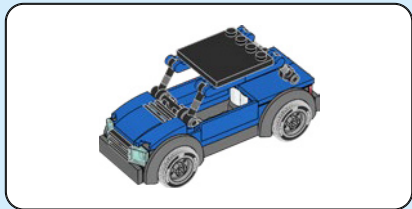


16

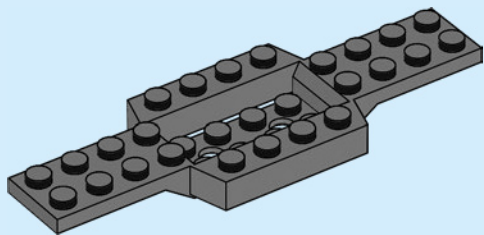


17





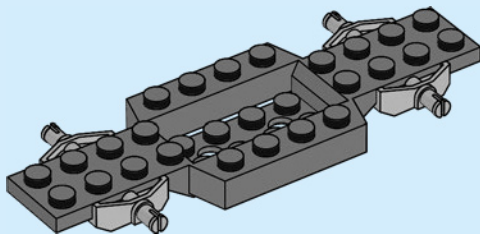
1

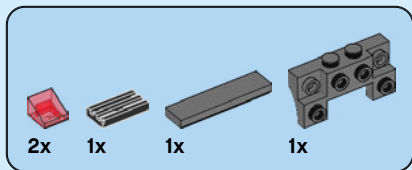




2x

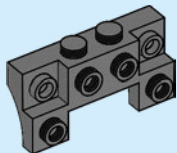
2



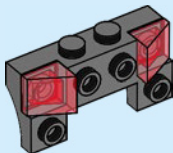


3

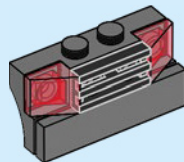
1

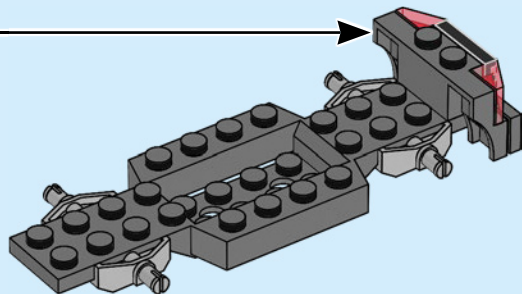


2



3

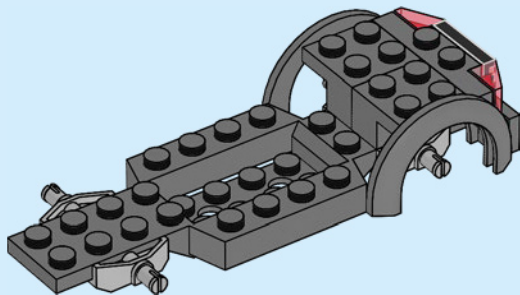


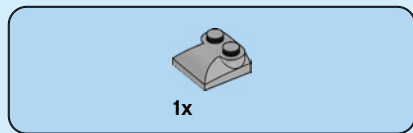




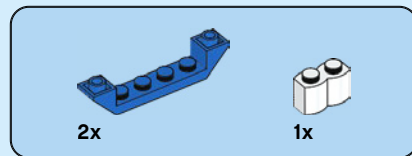
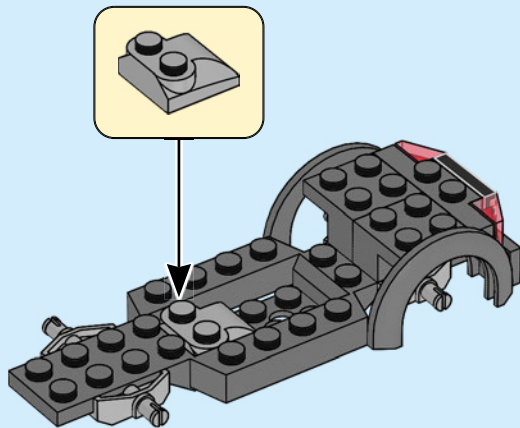
2x

4

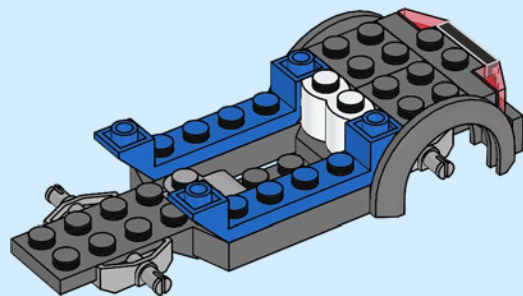




5



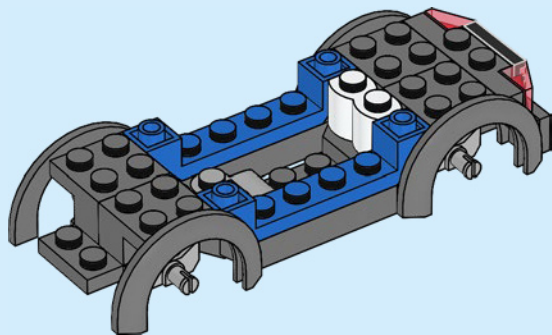
6





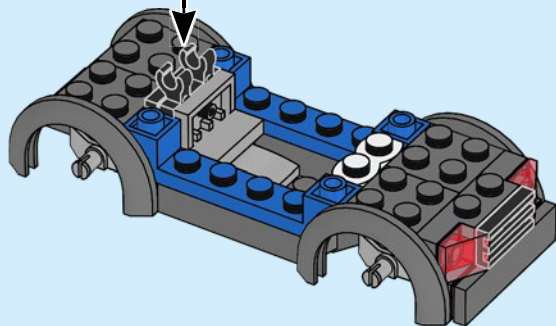
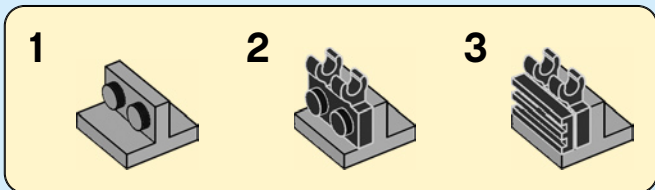
2x

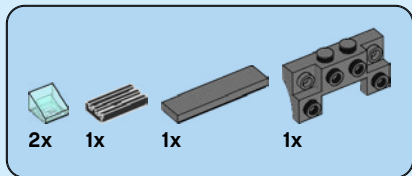
7





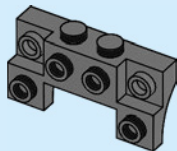
8



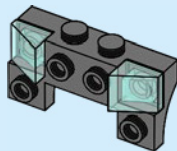


9

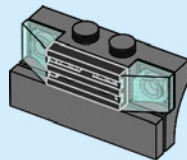
1

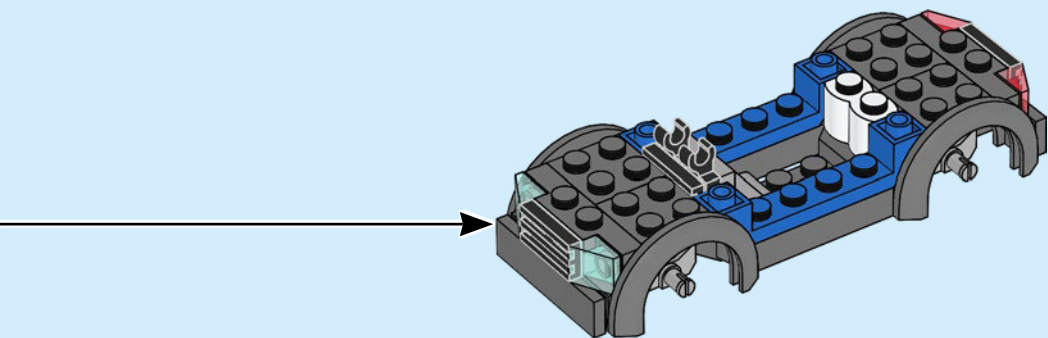


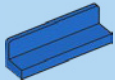
2



3

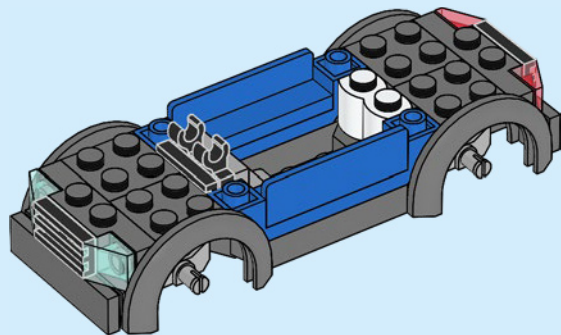


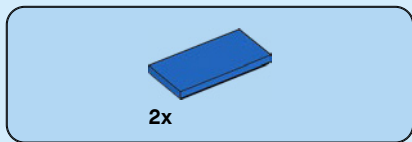




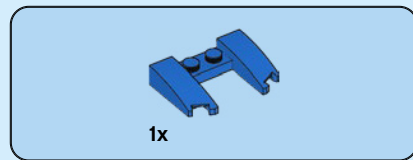
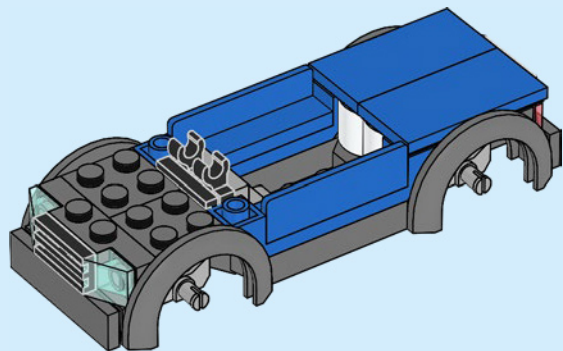
2x

10

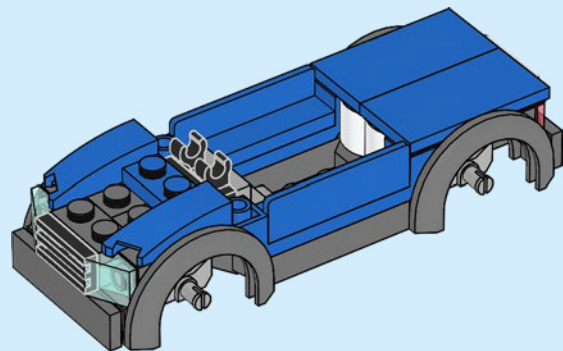




11



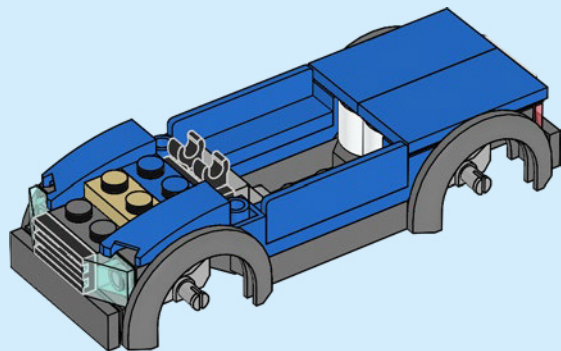
12





1x

13



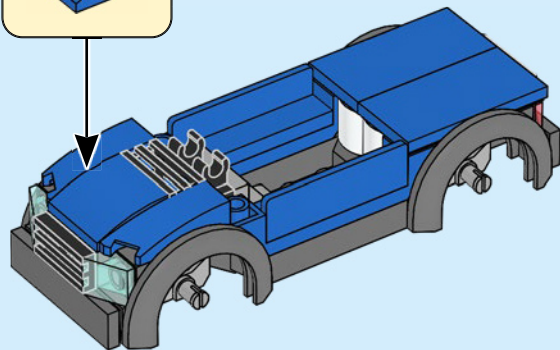
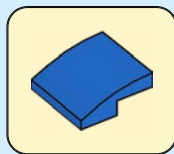


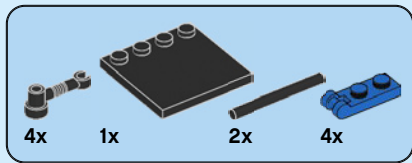
1x



1x

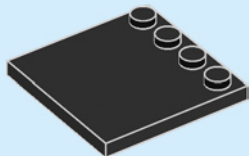
14



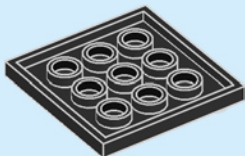
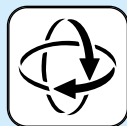


15

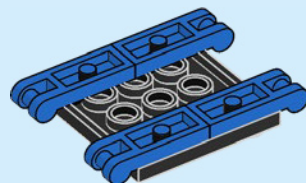
1

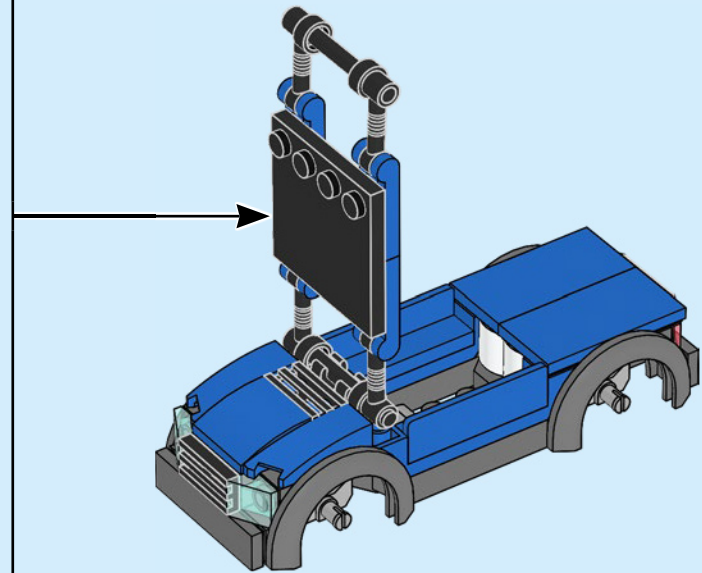
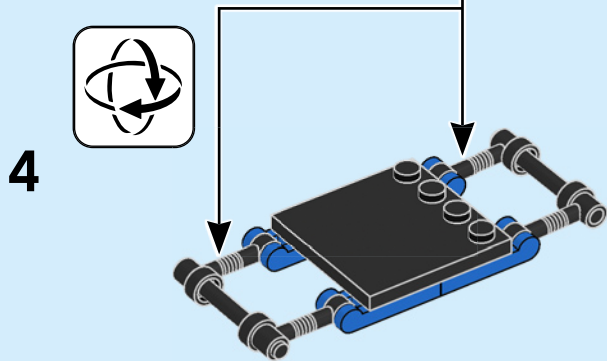
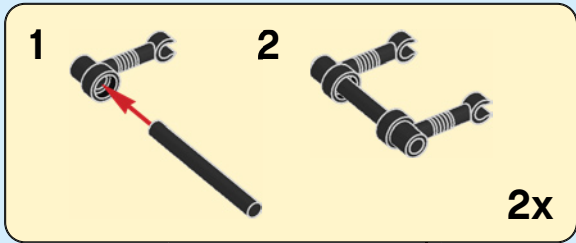


2

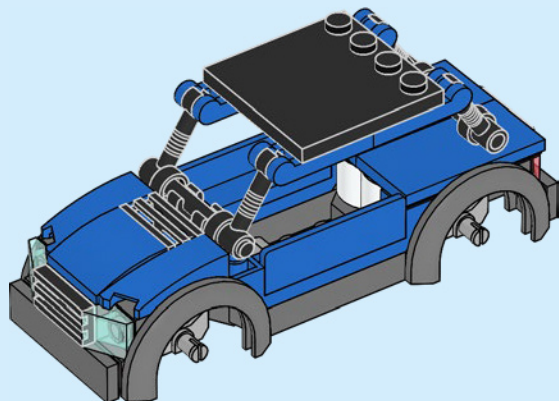


3





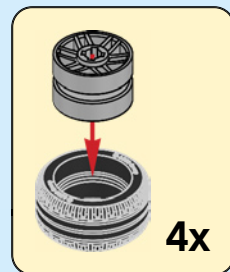
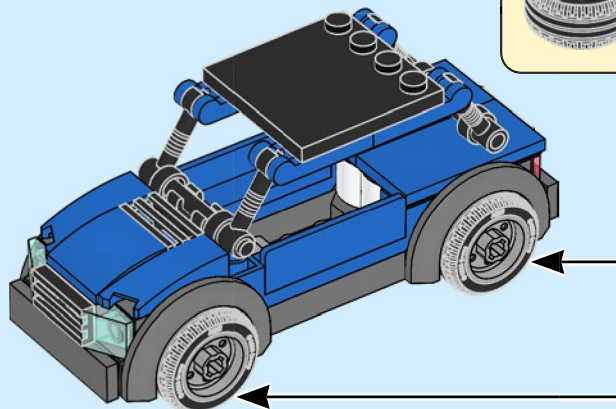
16



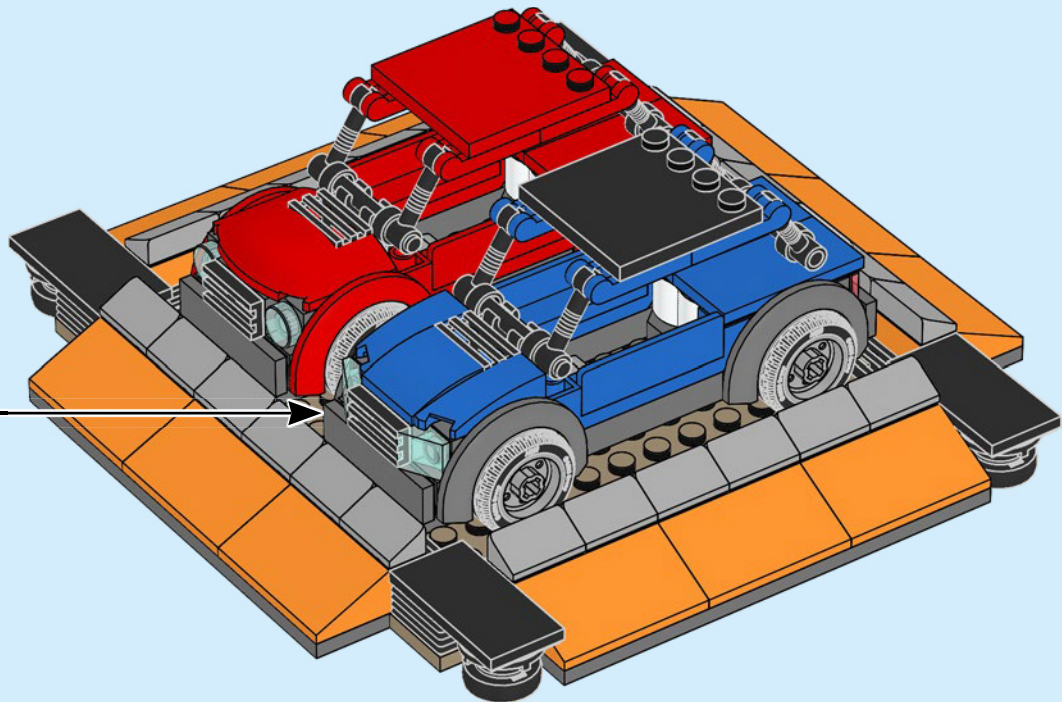
50



17



18



ROUE À RÉTROPROJECTION

RUEDA DE INERCIA





ROUE À RÉTROFRICTION

RUEDA DE INERCIA





CITY



60277



60275



60276



CITY



60281



60279



60280



60282